

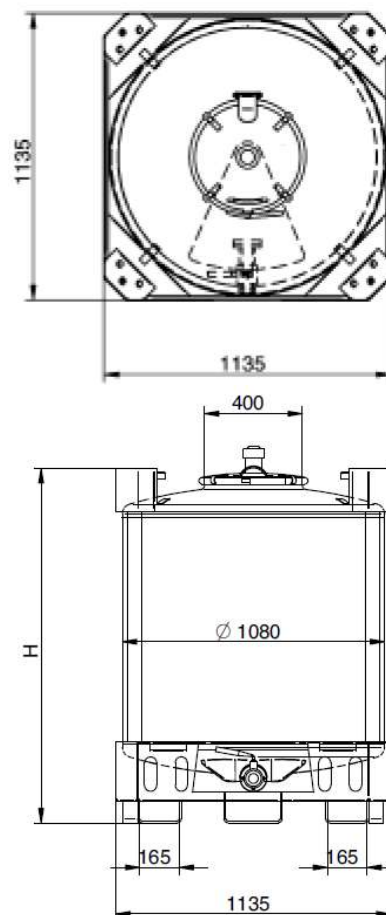
Depositos paletizables

Son una solución excelente y fiable para el transporte y almacenamiento de líquidos, granulados, polvos y pastas para las industrias alimentarias, química, cosmética, farmacéutica, textil, etc. Gama completa de accesorios y equipos personalizados para satisfacer todas las exigencias de almacenamiento, productos y transporte. Todos los modelos disponen de capacidades de 500, 750, 1000, 1.250 y 1.500 litros y todos tienen 1.080 mm de diámetro.

Estándar, modelos PC y PL



Depósito de acero inox AISI 304, (AISI 316 bajo pedido) laminado en frío, acabado externo satinado y acabado interno BA. Fondos moldeados en frío con perfil optimizado espesor mín. 1, 5 mm. Estructura de acero galvanizado, dotada con tacos de goma anti-vibración. Base pallet con guía-horquillas para carretilla elevadora y transpalet manual. Apilamiento máximo de dos recipientes llenos superpuestos. Opción de descarga situada en la diagonal de la base paletizable (modelo PL).



Modelo	Capacidad (l)	Altura (mm)	Dimensiones de la base (mm)	Peso (Kg)
PC 500	550	960	1.135 x 1.135	105
PC 750	737	1.165	1.135 x 1.135	120
PC 1.000	1.001	1.450	1.135 x 1.135	138
PC 1.250	1.308	1.790	1.135 x 1.135	158
PC 1.500	1.532	2.050	1.135 x 1.135	173

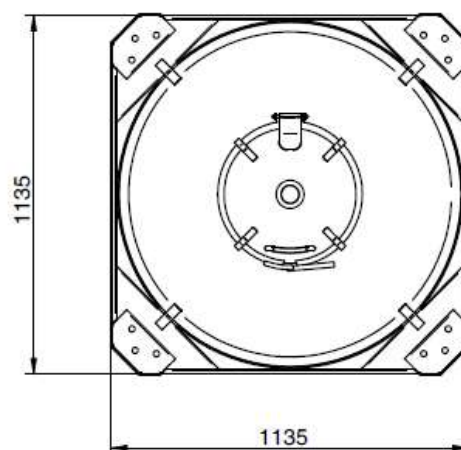
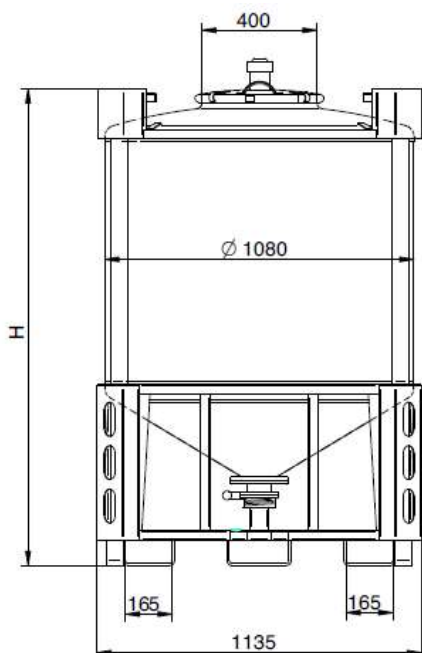
Estándar, modelo PFC



Depósito en acero inox AISI-304, (AISI-316 bajo pedido), con acabado externo satinado y acabado interno pulido. Fondo cónico pronunciado, con salida en válvula DN-100 (4"), por lo que lo hace idóneo para almacenamiento y transporte de mercancías muy viscosas.

Estructura de acero galvanizado, dotada con tacos de goma anti-vibración. Base pallet con guía-horquillas para carretilla elevadora y transpalet manual. Apilamiento máximo de dos recipientes llenos.

Modelo	Capacidad (l)	Altura (mm)	Dimensiones de la base (mm)	Peso (Kg)
PFC 750	795	1.380	1.135 x 1.135	131
PFC 1.000	991	1.695	1.135 x 1.135	148
PFC 1.250	1.246	1.970	1.135 x 1.135	163
PFC 1.500	1.592	2.220	1.135 x 1.135	175



Estándar, modelo SBP



Depósito en acero inox AISI-304, (AISI-316 bajo pedido), con acabado externo satinado y acabado interno pulido.

Estructura de acero galvanizado, dotada con tacos de goma anti-vibración. Base pallet con guía-horquillas para carretilla elevadora y transpalet manual. No valido para el apilamiento. Idóneo para almacenamiento y desplazamientos internos.

Modelo	Capacidad (l)	Altura (mm)	Dimensiones de la base (mm)	Peso (Kg)
SBP 500	545	925	1.135 x 1.135	95
SBP 750	732	1.130	1.135 x 1.135	103
SBP 1.000	991	1.415	1.135 x 1.135	115
SBP 1.250	1.300	1.755	1.135 x 1.135	129
SBP 1.500	1.528	2.005	1.135 x 1.135	140

